

## GARANTIE LIMITÉE

Guardian Technologies LLC garantit au consommateur que ce produit est exempt de défauts matériels ou de fabrication, à partir de la date d'achat originale. Référez-vous à l'emballage du produit pour obtenir la durée de la garantie et gardez votre reçu de vente original pour valider le début de la période de garantie.

Si le produit s'avère défectueux pendant la période de garantie, nous réparerons ou remplacerons toutes les pièces défectueuses gratuitement. La machine complète doit être livrée en port payé à n'importe quel centre de service de garantie Guardian Technologies LLC autorisé. Veuillez inclure les renseignements complets sur le problème, la date d'achat, une copie du reçu de vente original et votre nom, adresse et numéro de téléphone. Si vous êtes situé loin de tout centre de garantie, communiquez directement avec la manufacture, au 1-866-603-5900, pour obtenir de l'aide aux États-Unis ou au Canada. Utilisez seulement des pièces de remplacement Guardian Technologies authentiques.

La garantie ne couvre pas l'usure inhabituelle et les dommages causés par accident ou par une utilisation déraisonnable du produit. Cette garantie ne couvre pas les réparations non autorisées. Cette garantie vous donne certains droits juridiques et vous pouvez avoir aussi d'autres droits (les droits peuvent varier d'un état à l'autre aux États-Unis).

Nous considérons le processus d'enregistrement comme important afin d'assurer un service supérieur à notre clientèle. Cependant, l'envoi de cette carte à Guardian Technologies LLC est facultatif et si vous ne l'envoyez pas, cela n'affectera en rien vos droits d'utiliser cette garantie en accord avec les conditions mentionnées plus haut. Si vous avez des questions ou commentaires au sujet du produit, communiquez avec nous sans frais au numéro 1-866-603-5900 ou envoyez vos commentaires à : Customer Service, Guardian Technologies LLC, P.O. Box 221135, Beachwood, Ohio 44122, ÉTATS-UNIS

### Guardian Technologies LLC

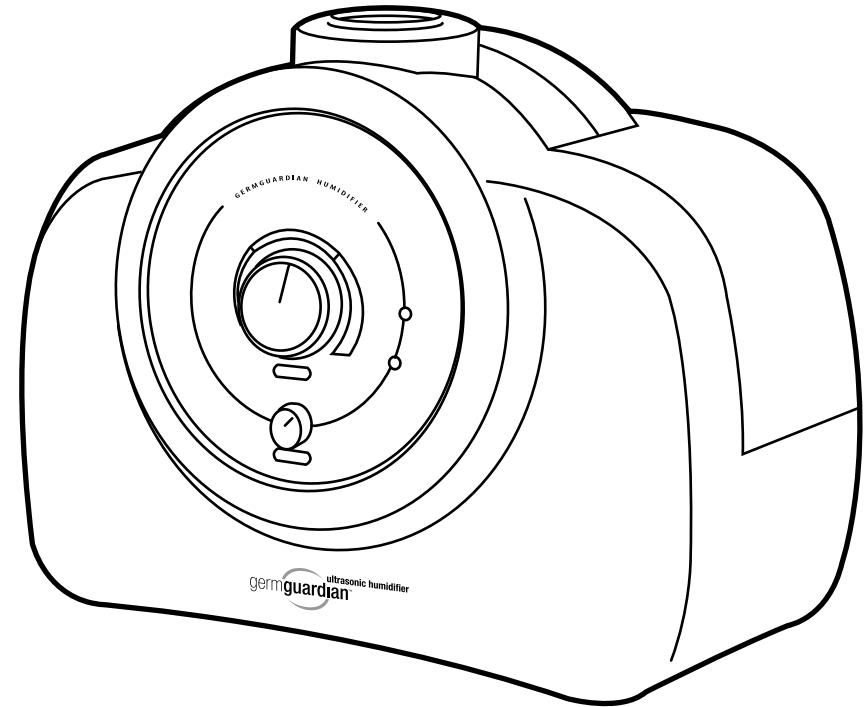
P.O. Box 221135 · Beachwood, OH 44122, ÉTATS-UNIS  
1-866-603-5900 · [www.germguardian.com](http://www.germguardian.com)

©2007 Guardian Technologies LLC



# Germ Guardian™ Ultrasonic Humidifier

## USE & CARE INSTRUCTIONS



English Manual.....E-1  
French Manual .....F-1

**MODEL NO. H-2000CA**  
**2 Year Limited Warranty**  
**[www.germguardian.com](http://www.germguardian.com)**  
**1-866-603-5900**

REV0507

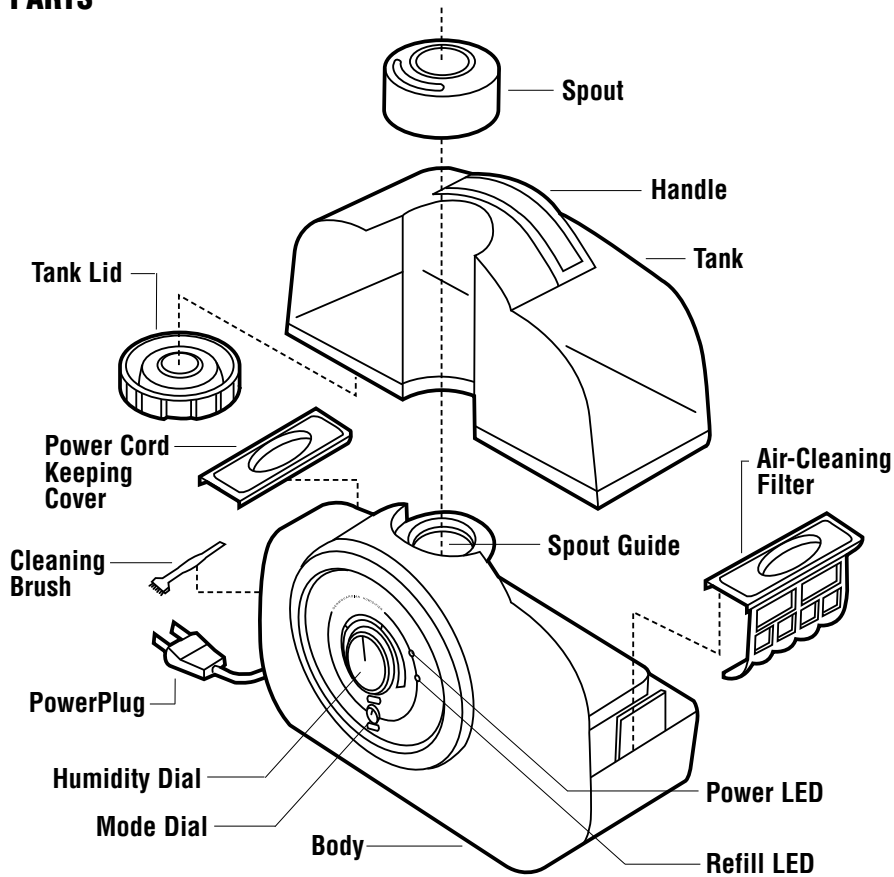
Date Purchased  
month \_\_\_\_\_  
year \_\_\_\_\_

## PRODUCT SPECIFICATIONS AND PARTS

### SPECIFICATIONS

Model Number: H-2000  
 Humidifying Mode: Combination (heating & supersonic)  
 Power Supply: AC110V, 60Hz  
 Power Consumption: 140W (40W at cold humidification)  
 Maximum humidity capacity: About 350cc/Hr. (at highest setting and warm humidification)  
 Tank Capacity: 1.4 Gallons  
 Successive Humidity Hours: Approximately 15 (at highest setting and warm humidification)  
 Dimensions: Width-14.5 inches; Length-9 inches; Height-12 inches  
 Weight: 6 Pounds (not including packaging)

### PARTS



## FUNCTIONS AND FEATURES

### Warm or Cold Humidification Selection

Select humidifying temperature based on need. For cold humidification, water temperature is maintained at about 40 degrees. For warm humidification, it is maintained at 80 degrees to disinfect low temperature bacteria.

### Water Shortage Indicator

When the unit is low on water the Refill LED on the front panel will light up, and the unit will shut off. Simply add more water to continue use.

### Humidity Adjustment

The humidity volume may be adjusted based on need by using the adjustment knob on the front panel.

### Nano-Silver

Nano-silver particles have been added to the water tank to help fight the growth of bacteria and mold.

## WARNINGS



This product should be used only in accordance with the specifications outlined in this manual. Usage other than what has been specified here may result in serious injury.

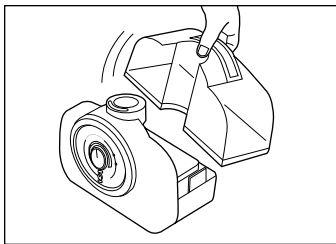
**WARNING: THE CORDS, WIRES, AND/OR CABLES SUPPLIED WITH THIS PRODUCT CONTAINS CHEMICALS, INCLUDING LEAD OR LEAD COMPOUNDS, KNOWN TO THE STATE OF CALIFORNIA TO CAUSE CANCER AND BIRTH DEFECTS OR OTHER REPRODUCTIVE HARM, WASH HANDS AFTER USING.**

- Disassembly, repair or remodeling by an unauthorized person may result in serious harm.
- Do not use if plug is damaged or loose.
- Keep this product out of the reach of children.
- Be careful not to put water in the humidity spout.
- Before filling or cleaning the unit, make sure it is unplugged.
- Once the humidifier has been turned on, do not move it.
- Do not remove the bucket from the unit while it is on.
- Do not handle the plug with wet hands.
- Do not excessively bend, twist or pull the power cord.
- Avoid placing this product where the humidity is pointed directly at an object.
- Do not directly inhale the humidity.
- Do not place this product on a sloped or unstable surface.
- When not in use, unplug the unit.
- Do not fill the bucket with hot or boiling water.
- Do not use this product in direct sunlight, or near a gas stove or heater.
- If the bucket becomes cracked or damaged, do not use.
- Do not keep this product running for an extended period of time.
- Do not clean the unit or bucket with detergents or chemicals of any kind.
- Do not use this product near any other electronic device.
- Do not cover the humidity opening at any time during use.
- Do not use this product near a sink.
- Do not place this product on an absorbent surface.

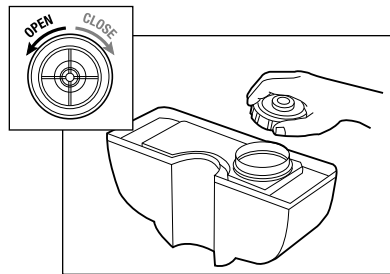
Failure to comply with the warnings listed above may result in electric shock or serious injury.

## DIRECTIONS FOR USE

Make sure the unit is unplugged.

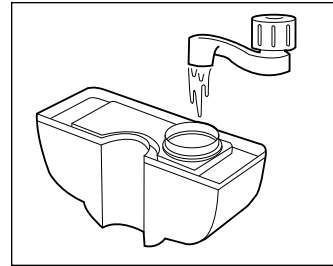


1. Separate the tank from the body of the unit.

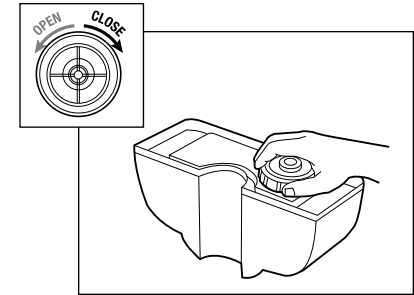


2. Open the tank lid, turning it to the left.

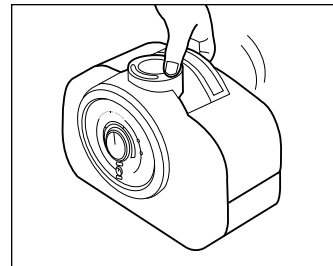
## DIRECTIONS FOR USE (cont)



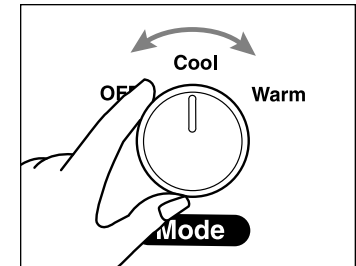
3. Pour cool, clean water directly into the tank.



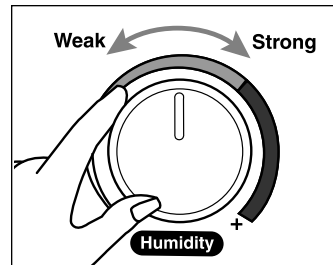
4. Close the tank lid, turning it to the right.



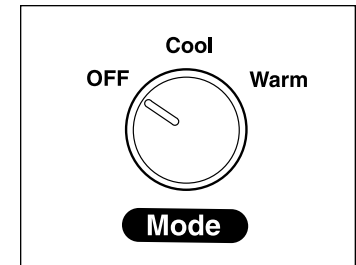
5. Attach the tank to the body of the unit and plug in.



6. Turn the Mode dial to either cool or warm. The Power LED will light up.



7. Turn the Humidity dial to the desired volume of humidity. Toward the right and the humidity level increases, toward the left and the humidity level decreases.



8. As soon as the Refill LED lights up, turn the unit off and refill the bucket.

## MAINTENANCE

- Always unplug the unit before servicing it in any way.
- The water temperature of the water remaining in the unit after use may be high.
- Do not submerge the unit in water, or allow water to enter the inside of the unit.

### INSIDE THE BODY OF THE UNIT

Pour excess water out of the unit, but do not allow it to enter the blast port. Wash out the unit with fresh water, using the cleaning brush and a soft cloth as needed.

### OUTER SURFACE OF THE UNIT

Wipe the surface of the unit with a soft damp cloth if needed.

### WATER TANK

If water spots remain in the water tank, wipe the inside down with a soft cloth. Do not use soap or detergents.

### AIR FILTER

Gently wipe away debris from the filter with a soft cloth.

### ULTRASONIC DISK

Remove spray spout (Fig. 1) and use the enclosed cleaning brush to regularly remove build up and deposits from this area (Fig. 2). White vinegar will help to prevent this build up.

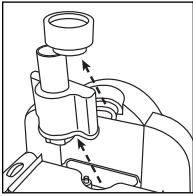


Fig. 1

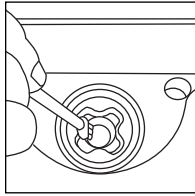


Fig. 2

## STORAGE

1. Fully dry the inside and outside of the unit before storing it.
2. DO NOT leave water in the unit.
3. Store in a cool dry place.

## TROUBLESHOOTING GUIDE

PROBLEM	SOLUTION
Water vapor & humidity are not produced.	Power Plug: Unplug and then try again. Power Failure: When the power is returned, try again. Bucket Installation: Make sure the bucket is correctly attached.
Air blows but water vapor is not produced.	Excessive Water: Remove a certain amount of water from the bucket. The desired humidity is lower than the current temperature: increase the desired humidity. Detergent residue in the bucket: Wash the bucket out and try again.
Humidity level is low.	The surface of the vibrator is dirty: clean the vibrator. The water in the unit is too cold: Replace with cool, but not cold water. Damage on the vibrator: Exchange the vibrator.
Warm humidity is not produced.	It may take 10-15 min. before warm humidity is created.
The humidity has a bad smell.	Poor maintenance or dirty water: Clean the product thoroughly, and fill it with fresh water.
White dust is forming on nearby furniture.	Hard water may deposit a certain amount of dust. Use distilled water if this becomes a nuisance.

### LIMITED WARRANTY

To the consumer, Guardian Technologies LLC warrants this product to be free of defects in materials or workmanship commencing upon the date of the original purchase. Refer to your product carton for the length of warranty and save your original sales receipt to validate start of warranty period.

If this product should become defective within the warranty period, we will repair or replace any defective parts free of charge. The complete machine must be delivered pre-paid to any authorized Guardian Technologies LLC warranty service center. Please include complete information on the problem, day of purchase, copy of original sales receipt and your name, address and telephone number. If you are not near a warranty station, call the factory for assistance in the US and Canada at 1-866-603-5900. Use only genuine Guardian Technologies replacement parts.

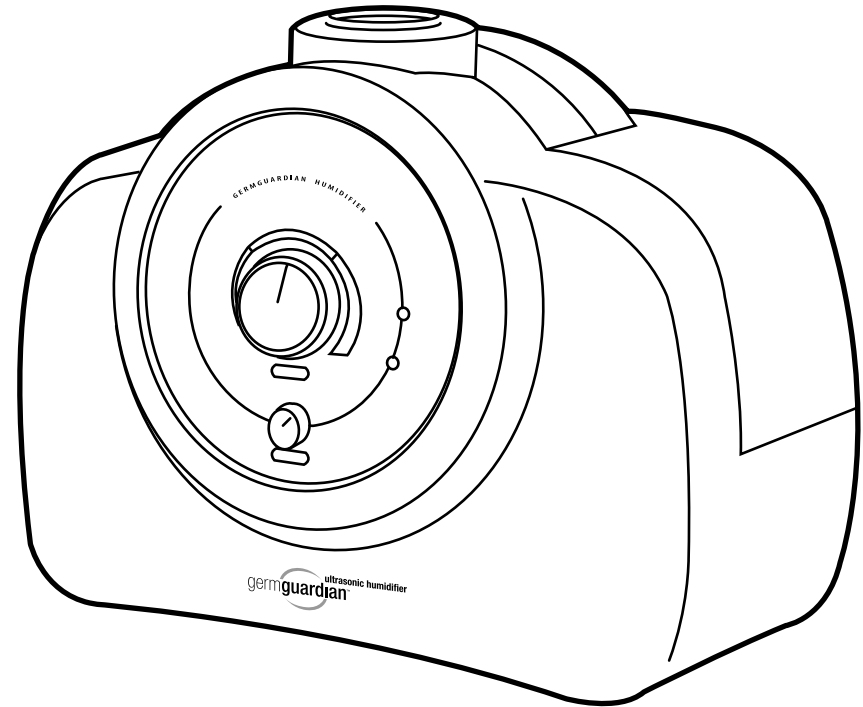
The warranty does not include unusual wear, damage resulting from accident, or unreasonable use of the product. This warranty does not cover unauthorized repairs. This warranty gives you specific legal rights and you may also have other rights (other rights may vary from state to state in the U.S.A).

We consider the registration process important to ensuring superior service to our customers, however submitting this card to Guardian Technologies LLC is optional and does not affect your rights to utilize this warranty according to the conditions stated above. If you have any questions or comments about our product call toll free at 1-866-603-5900 or send comments to: Attn: Customer Service, Guardian Technologies LLC, P.O. Box 221135, Beachwood, Ohio 44122.



# Germ Guardian™ Humidificateur ultrasonique

## UTILISATION ET INSTRUCTIONS D'ENTRETIEN



Manuel anglais .....E-1  
Manuel français .....F-1

**Guardian Technologies LLC**  
P.O. Box 221135 · Beachwood, OH 44122  
1-866-603-5900 · www.germguardian.com

©2007 Guardian Technologies LLC

**MODÈLE N° H-2000CA**  
**Garantie limitée de 2 ans**  
**www.germguardian.com**  
**1-866-603-5900**

Date d'achat  
mois \_\_\_\_\_  
année \_\_\_\_\_

## SPÉCIFICATIONS DU PRODUIT ET PIÈCES

### SPÉCIFICATIONS

Numéro de modèle : H-2000

Mode d'humidification : Mode combiné (par chauffage et ultrasonique)

Alimentation électrique : 110V CA, 60 Hz

Consommation électrique : 140 W (40 W avec l'humidification froide)

Capacité d'humidification maximale : Environ 350cc / hr (avec le réglage le plus élevé et l'humidification chaude)

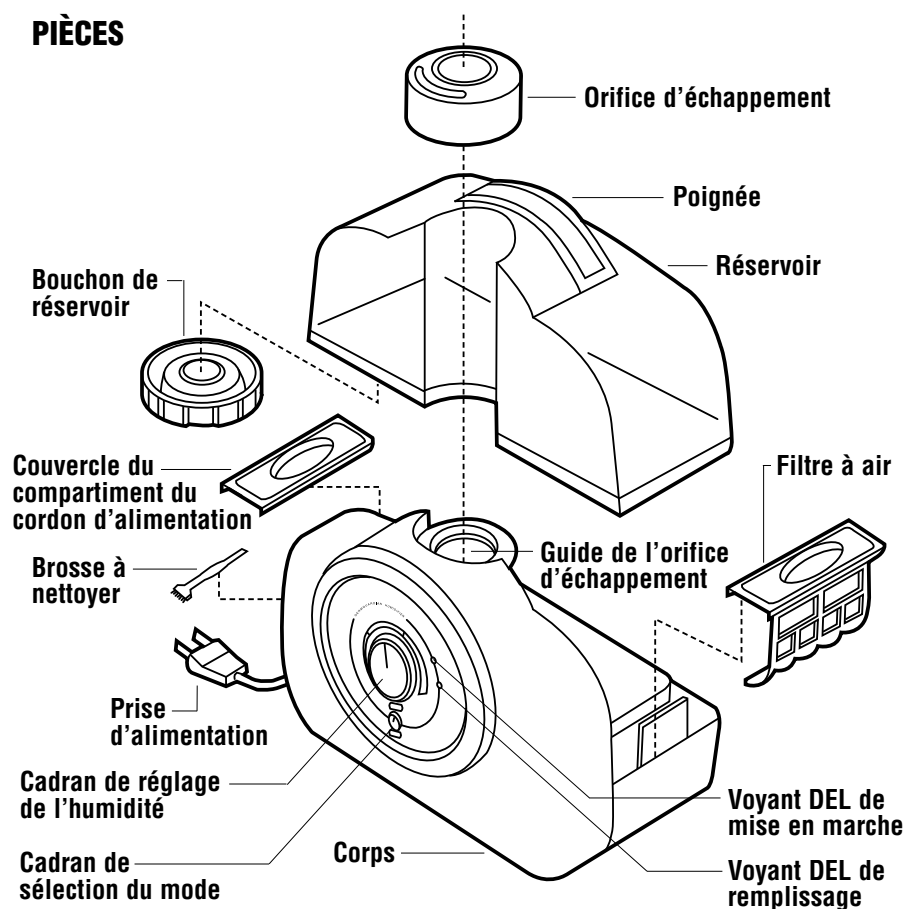
Capacité du réservoir : 5,3 l (1,4 gallon)

Durée d'humidification continue : Environ 15 heures (avec le réglage le plus élevé et l'humidification chaude)

Dimensions : Largeur : 14,5 pouces; longueur : 9 pouces; hauteur : 12 pouces

Poids : 2,71 kg (6 livres) (emballage non compris)

### PIÈCES



## FONCTIONS ET CARACTÉRISTIQUES

### Sélection de l'humidification chaude ou froide

Sélectionner la température d'humidification en fonction de vos besoins. Avec l'humidification froide, la température de l'eau sera maintenue à environ 40 degrés. Avec l'humidification chaude, elle sera maintenue à environ 80 degrés afin d'éliminer les bactéries qui vivent à basse température.

### Indicateur de manque d'eau

Lorsque le niveau d'eau du réservoir est bas, le voyant DEL de remplissage s'allume sur le panneau avant et l'unité s'éteint. Ajouter simplement de l'eau et remettre en marche l'unité.

### Réglage de l'humidité

Le volume d'humidité peut être réglé en fonction de vos besoins grâce au cadran de réglage situé sur le panneau avant.

### Technologie Nano-Silver

Des nanoparticules d'argent ont été ajoutées au réservoir d'eau afin de combattre la prolifération des moisissures et des bactéries.

## AVERTISSEMENTS



Ce produit doit être utilisé en conformité avec les directives indiquées dans le présent guide. De graves blessures peuvent résulter d'un usage du produit autre que celui indiqué dans le présent guide.

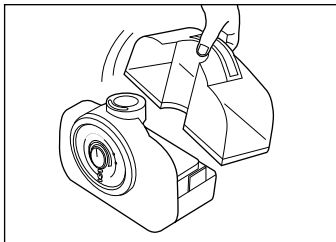
AVERTISSEMENT : LES CORDONS, FILS ÉLECTRIQUES ET/OU CÂBLE FOURNIS AVEC CET APPAREIL CONTIENNENT DES PRODUITS CHIMIQUES, Y COMPRIS DU PLOMB OU DES COMPOSÉS DU PLOMB, RECONNU PAR L'ÉTAT DE CALIFORNIE COMME POUVANT CAUSER LE CANCER, DES MALFORMATIONS CONGÉNITALES ET D'AUTRES PROBLÈMES DE SANTÉ GÉNÉSIQUE.

- De graves blessures peuvent résulter du démontage ou du reconditionnement de l'unité ou des réparations apportées à celle-ci par une personne non autorisée.
- Ne pas utiliser l'unité si la prise est endommagée ou desserrée.
- Garder l'unité hors de portée des enfants.
- Veiller à ne pas verser d'eau dans l'orifice d'échappement de l'humidité.
- Veiller à débrancher l'unité avant de la nettoyer ou de remplir le réservoir.
- Ne déplacer pas l'humidificateur une fois qu'il est en marche.
- Ne pas retirer le réservoir lorsque l'unité est en marche.
- Ne pas manipuler la prise avec les mains mouillées.
- Ne pas plier, tordre ou tirer le cordon d'alimentation de manière excessive.
- Éviter de placer l'unité à un endroit où l'humidité est dirigée directement vers un objet.
- Ne pas respirer directement l'humidité.
- Ne pas placer l'unité sur une surface inclinée ou instable.
- Débrancher l'unité lorsqu'elle n'est pas utilisée.
- Ne pas remplir le réservoir d'eau chaude ou bouillante.
- Ne pas utiliser l'unité à la lumière directe du soleil ou à proximité d'une cuisinière ou d'un calorifère à gaz.
- Ne pas utiliser l'unité si le réservoir est fissuré ou endommagé.
- Ne pas laisser l'unité fonctionner durant des périodes prolongées.
- Ne pas nettoyer l'unité ou le réservoir avec quelques détergent ou produit chimique que ce soit.
- Ne pas utiliser l'unité à proximité de tout autre appareil électronique.
- Ne jamais recouvrir l'orifice d'échappement de l'humidité durant l'utilisation de l'unité.
- Ne pas utiliser l'unité près d'un évier.
- Ne pas placer l'unité sur une surface absorbante.

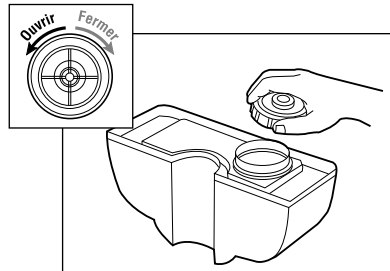
Le non-respect des avertissements mentionnés ci-dessus peut résulter en une électrocution ou en des blessures graves.

## MODE D'EMPLOI

S'assurer que l'unité est débranchée.

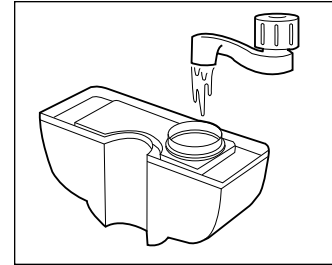


1. Dégagez le réservoir du corps de l'unité.

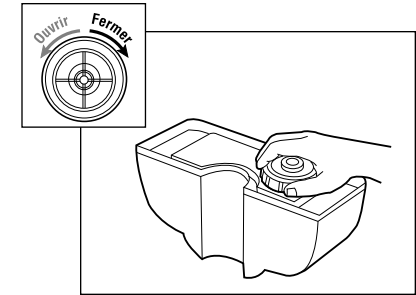


2. Ouvrir le bouchon du réservoir en le tournant vers la gauche.

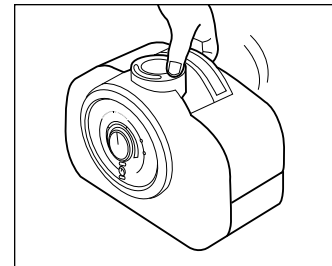
## MODE D'EMPLOI (suite)



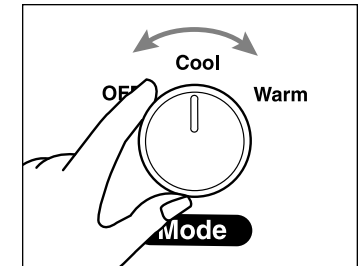
3. Versez de l'eau propre et fraîche directement dans le réservoir.



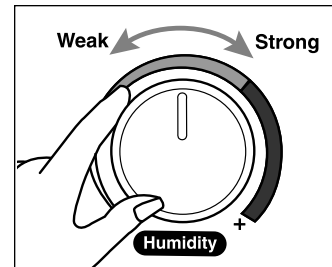
4. Fermez le bouchon du réservoir en le tournant vers la droite.



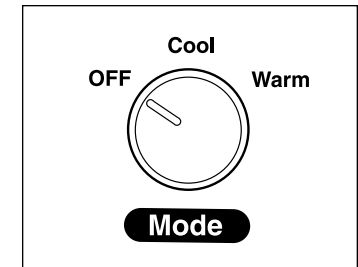
5. Fixez le réservoir au corps de l'unité et branchez cette dernière.



6. Tourner le cadran de sélection du mode d'humidification à frais (cool) ou chaud (warm). Le voyant DEL s'allume.



7. Sélectionner le volume d'humidité désiré à l'aide du cadran de réglage de l'humidité. En tournant le cadran vers la droite, on augmente le niveau d'humidité, et en le tournant vers la gauche, on diminue le niveau.



8. Dès que le voyant DEL de remplissage s'allume, éteindre l'unité et remplir le réservoir.

## ENTRETIEN

- Toujours débrancher l'unité avant d'effectuer des travaux d'entretien.
- La température de l'eau présente dans l'unité peut être élevée juste après son utilisation.
- Ne pas submerger l'unité dans l'eau ou laisser de l'eau entrer à l'intérieur de l'unité.

### SURFACE INTÉRIEURE DU CORPS DE L'UNITÉ

Retirer le surplus d'eau de l'unité, mais veiller à ne pas la laisser entrer dans le port antichoc. Laver l'unité à l'eau claire, à l'aide d'une brosse à nettoyer et d'un chiffon doux, au besoin.

### SURFACE EXTÉRIEURE DE L'UNITÉ

Essuyer la surface de l'unité avec un chiffon doux et humide, au besoin.

### RÉSERVOIR D'EAU

S'il reste des gouttes d'eau dans le réservoir, essuyez l'intérieur avec un chiffon doux. N'utilisez ni savon, ni détergents

### FILTRE À AIR

Essuyer doucement les débris du filtre avec un chiffon doux.

### DISQUE ULTRASONIQUE

Retirez le bec de vaporisation (fig. 1) et servez-vous régulièrement de la brosse de nettoyage fournie pour enlever les dépôts qui s'accumulent sur cette partie de l'unité (fig. 2). Le vinaigre blanc empêche la formation de ces dépôts.

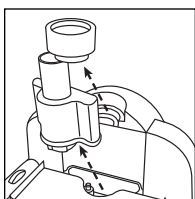


Fig. 1

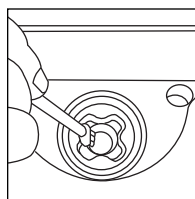


Fig. 2

## ENTREPOSAGE

1. Séchez entièrement l'intérieur et l'extérieur de l'unité avant de l'entreposer.
2. Ne laissez PAS d'eau dans l'unité.
3. Entrez l'appareil dans un endroit sec et frais.

## DÉPANNAGE

PROBLÈME	SOLUTION
Aucune vapeur d'eau et aucune humidité n'est produite.	Prise d'alimentation : débrancher, rebrancher et réessayer. Panne de courant : réessayer une fois la panne terminée. Installation du réservoir : s'assurer que le réservoir est bien fixé au corps de l'unité.
L'air circule mais aucune vapeur d'eau n'est produite.	Surplus d'eau : retirer une partie de l'eau du réservoir. Le niveau d'humidité désiré est trop bas pour la température courante : augmenter le niveau d'humidité désiré. Présence de résidus de détergent dans le réservoir : nettoyer le réservoir et réessayer.
Le niveau d'humidité est bas.	La surface du vibreur est sale : nettoyer le vibreur. L'eau dans l'unité est trop froide : remplacer l'eau froide par de l'eau fraîche. Le vibreur est endommagé : remplacer le vibreur.
Il n'y a pas production d'humidité chaude.	Il faut de 10 à 15 minutes avant qu'il y ait production d'humidité chaude.
L'humidité produite a mauvaise odeur.	Piètre entretien ou eau croupie : bien nettoyer l'unité et la remplir d'eau fraîche.
Une poussière blanche se dépose sur les meubles à proximité de l'appareil.	L'utilisation d'une eau dure peut occasionner le dépôt d'une certaine quantité de poussière. Si ce phénomène devient gênant, utilisez une eau distillée.