

MODÈLE 4CH71F/9723F

**IMPORTANT INSTRUCTIONS -
OPERATING MANUAL**

Air King
Ventilation Products®

20 INCH BOX FAN
MODEL 4CH71F/9723F

This Fan is for residential use only.
It is not intended to be used in commercial, industrial or agricultural settings.



GARANTIE LIMITÉE

CE QUI EST COUVERT PAR CETTE GARANTIE : Ce produit est garanti contre les vices de fabrication en main-d'œuvre et/ou en matériaux.

QUELLE EST LA DURÉE DE CETTE GARANTIE : Cette garantie s'étend uniquement à l'acheteur d'origine du produit et dure pour une (1) année de la date d'achat d'origine ou jusqu'à ce que le propriétaire d'origine du produit vende ou transfère le produit, le premier des deux prévalant.

CE QUE AIR KING FERA : Durant la période de garantie, Air King va, à sa seule option, réparer ou remplacer toute pièce ou toutes pièces qui sera (seront) jugée(s) défectueuse(s) ou remplacera le produit complet avec le même modèle ou un modèle comparable.

CE QUE LA GARANTIE NE COUVRE PAS : Cette garantie ne s'applique pas si le produit fut endommagé ou a failli en raison d'un accident, d'une utilisation ou d'une manipulation impropre, dommage lors de l'expédition, abus, mauvais usage, réparations non-autorisées effectuées ou tentées, ou l'usage du produit pour un service commercial ou non-résidentiel. Cette garantie ne couvre pas les frais d'expédition pour le retour de produits à Air King pour réparation ou remplacement. Air King paiera les frais d'expédition encourus par Air King pour vous retourner le produit suivant les réparations ou le remplacement sous garantie.

TOUTE ET TOUTES LES GARANTIES, EXPRESSE OU IMPLICITE (INCLUANT SANS LIMITATION, TOUTE GARANTIE IMPLICITE DE QUALITÉ MARCHANDE), DURE UNE ANNÉE DE LA DATE D'ACHAT D'ORIGINE OU JUSQU'À CE QUE LE PROPRIÉTAIRE D'ORIGINE DU PRODUIT VENDE OU TRANSFÈRE LE PRODUIT, LE PREMIER DES DEUX PRÉVALANT ET EN AUCUN CAS LA RESPONSABILITÉ DE AIR KING SOUS QUELQUE GARANTIE EXPRESSE OU IMPLICITE INCLURE (I) DOMMAGES CONSÉCUTIFS OU INDIRECTS DE TOUTE CAUSE QUELLE QU'ELLE SOIT, OU (II) LE REMPLACEMENT OU LA RÉPARATION DE TOUT FUSIBLE RÉSIDENTIEL, DE TOUT DISJONCTEUR, PRISE DE COURANT OU RÉCEPTACLE. NONOBTANT TOUTE CHOSE CONTRAIRE, EN AUCUN CAS LA RESPONSABILITÉ DE AIR KING SOUS TOUTE GARANTIE EXPRESSE OU IMPLICITE NE DOIT EXCÉDER LE PRIX D'ACHAT DU PRODUIT ET TOUTE RESPONSABILITÉ TELLE DOIT EXPIRER AU MOMENT DE L'EXPIRATION DE LA PÉRIODE DE GARANTIE.

Certains États et provinces ne permettent pas de limitation sur la durée d'une garantie implicite, ou l'exclusion ou la limitation de dommages indirects ou consécutifs, ainsi, ces exclusions ou limitations peuvent ne pas s'appliquer à vous. Cette garantie vous donne certains droits légaux. Vous pouvez aussi avoir d'autres droits qui varient d'un État à l'autre et d'une province à une autre.

Une preuve d'achat est requise avant qu'une réclamation sous garantie soit acceptée.

**READ AND SAVE THESE INSTRUCTIONS
READ CAREFULLY BEFORE ATTEMPTING TO ASSEMBLE,
INSTALL, OPERATE OR MAINTAIN THE PRODUCT DESCRIBED.
PROTECT YOURSELF AND OTHERS BY
OBSERVING ALL SAFETY INFORMATION.
FAILURE TO COMPLY WITH INSTRUCTIONS COULD RESULT IN
PERSONAL INJURY AND/OR PROPERTY DAMAGE!
KEEP INSTRUCTIONS FOR FUTURE REFERENCE.**

SAVE THESE INSTRUCTIONS

MODEL 4CH71F/9723F

DESCRIPTION

The Air King® 20" (50.8 cm) Box Fan features 3-speed rotary knob operation, rounded corners. The 20" (50.8 cm) 5-paddle blade is driven by a permanent lubricated motor with a 6 foot (1.8 m) 18/3 cordset.

SPECIFICATIONS

Motor120V, 60 Hz
 Blade diameter20" (50.8 cm)
 Speeds3
 ControlRotary Knob
 Approvals.....ETL Listed. Close mesh fan guard meets OSHA requirements.

MODEL	4CH71F/9723F		
SPEED	HIGH	MED	LOW
CFM	2163	1900	1463
M ³ /s	1.02	0.90	0.69
RPM	1220	1075	855
Amps	0.94	0.72	0.56
Watts	105	87	65
dB A	60	55	51

GENERAL SAFETY INFORMATION

When using electrical appliances, basic precautions should always be followed to reduce the risk of fire, electric shock and injury to person, including the following:

1. Read all instructions before using Fan.
2. Make certain that the room is equipped with a working smoke detector.
3. Use this Fan only as described in this manual. Any other use not recommended by the manufacturer may cause fire, electrical shock, or injury to persons.
4. Unplug power cord before installing, servicing, or moving the Fan.

WARNING: DO NOT DEPEND UPON THE ON-OFF SWITCH AS THE SOLE MEANS OF DISCONNECTING POWER WHEN INSTALLING OR SERVICING THE FAN. ALWAYS UNPLUG THE POWER CORD.

5. This Fan must **NOT** be used in potentially dangerous locations such as flammable, explosive, chemical-laden or wet atmospheres.
6. **DO NOT** use Fan in or near a window. Rain may create an electrical hazard.
7. The power cord is equipped with a three-prong grounded plug that must be inserted into a matching receptacle. Under no circumstances must the grounding prong be cut off the plug. Where a two-prong wall receptacle is encountered, it must be replaced with a properly grounded three-prong receptacle installed in accordance with the National Electrical Code (NEC) and all applicable local codes and ordinances. This work must be done only by a qualified electrician, using copper wire only.

WARNING: USE OF A THREE-PRONG TO TWO-PRONG ADAPTER IS NOT RECOMMENDED. IMPROPER CONNECTION MAY CREATE THE RISK OF ELECTROCUTION. USE OF SUCH ADAPTERS IS NOT PERMITTED IN CANADA.

WARNING: THIS PLUG IS A SAFETY FEATURE. TO REDUCE THE RISK OF FIRE, ELECTRIC SHOCK AND PERSONAL INJURY, DO NOT REMOVE, REPLACE, REPAIR OR TAMPER WITH THE ORIGINALLY SUPPLIED PLUG. IF THE FAN DOES NOT FUNCTION PROPERLY, IT MAY BE DUE TO THE SAFETY DEVICE INCORPORATED IN THIS PLUG. CONTACT YOUR GRAINGER DISTRIBUTOR.

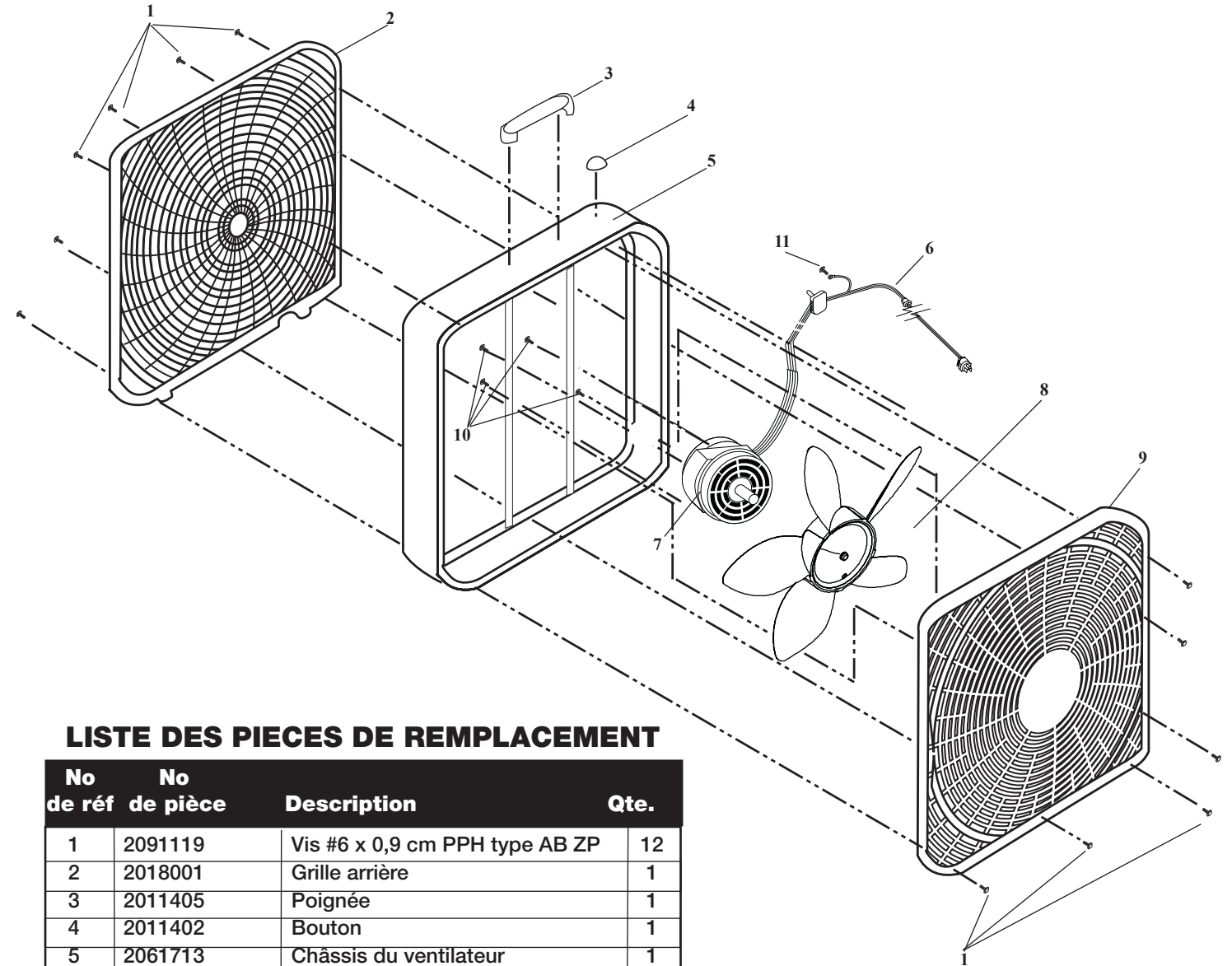
8. Where possible, avoid the use of extension cords. If they must be used, minimize the risk of overheating by ensuring that they are UL listed. **NEVER** use a single extension cord to operate more than one Fan.

9. **DO NOT** operate any Fan with a damaged cord or plug or after the Fan malfunctions, has been dropped or damaged in any manner. Return Fan to authorized service facility for examination, electrical or mechanical adjustment or repair.
10. **DO NOT** insert or allow fingers or foreign objects to enter any ventilation or exhaust opening as it may cause an electric shock or fire, or damage the Fan. **DO NOT** block or tamper with the Fan in any manner while it is in operation.
11. Always place the Fan on a stable, flat, level surface when operating, to avoid the chance of the Fan overturning. Locate the Power Cord so the Fan or other objects are not resting on it. **DO NOT** run Power Cord under carpeting. **DO NOT** cover Power Cord with throw rugs, runners, or the like. Arrange Power Cord away from room traffic and where it will not be tripped over.
12. This Fan is not intended for use in wet or damp locations. Never locate a Fan where it may fall into a bathtub or other water container.
13. **DO NOT** use Fan outdoors.
14. This Fan is not suitable for use in agricultural facilities including areas where livestock, poultry or other animals are confined. Please refer to National Electric Code (NEC) Article 547-7 (2008), or applicable state or local codes or standards relating to electrical requirements for Agricultural Buildings. **THIS FAN DOES NOT MEET THE REQUIREMENTS OF NEC ARTICLE 547-7 (2008).**
15. This Fan is not suitable for use in hazardous locations. Please refer to National Electric Code (NEC) Article 500 or applicable state or local codes or standards relating to electrical requirements for Hazardous locations. **THIS FAN DOES NOT MEET THE REQUIREMENTS OF NEC ARTICLE 500 (2008).**

WARNING: REDUCE THE RISK OF FIRE OR ELECTRIC SHOCK – DO NOT USE THIS FAN WITH ANY SOLID STATE SPEED CONTROL DEVICES.

SAVE THESE INSTRUCTIONS

MODÈLE 4CH71F/9723F



LISTE DES PIÈCES DE REMPLACEMENT

No de réf	No de pièce	Description	Qte.
1	2091119	Vis #6 x 0,9 cm PPH type AB ZP	12
2	2018001	Grille arrière	1
3	2011405	Poignée	1
4	2011402	Bouton	1
5	2061713	Châssis du ventilateur	1
6	02050031WFPB	Cordon d'alimentation uniquement	1
7	02031246S	Moteur avec interrupteur	1
8	2011278	Lame	1
9	2018000A	Grille avant	1
10	2091211	Vis #10 x 1,3 cm PPH Type A	4
11	2091118	Vis #6 x 0,9 cm PPH Type AB Grn	1

OPERATION

1. Brancher le ventilateur dans une prise de courant standard à 120 Vca.
2. Régler la vitesse désirée à l'aide de l'interrupteur rotatif.

MAINTENANCE

AVERTISSEMENT: TOUJOURS DEBRANCHER LE CORDON D'ALIMENTATION AVANT D'EFFECTUER UN SERVICE.

NETTOYAGE: Utiliser un chiffon doux et une solution à base de détergent doux comme du liquide pour la vaisselle. **NE JAMAIS IMMERGER DES PIÈCES ELECTRIQUES DANS L'EAU.**

AVERTISSEMENT: Ne pas utiliser d'essence, de benzène, de nettoyeurs forts, etc., qui vont endommager le ventilateur. Sécher complètement toutes les pièces avec un chiffon doux avant de rebrancher l'alimentation.

RANGEMENT: Ranger le ventilateur dans un endroit frais et sec.

LE MOTEUR EST LUBRIFIE EN PERMANENCE.

MODÈLE 4CH71F/9723F

DESCRIPTION

Le ventilateur encadré de 50,8 cm de Air King® offre une opération à 3 vitesses par bouton rotatif et des coins arrondis. L'hélice de 50,8 cm à 5 pales est entraînée par un moteur à lubrification permanente muni d'un cordon d'alimentation de 1,8 m de calibre 18/3.

SPECIFICATIONS

Moteur120V, 60 Hz
 Diamètre de l'hélice.....50.8 cm
 Vitesses.....3
 Contrôle.....Bouton rotatif
 Approbations.....Liste ETL. Le garde à grille fermée rencontre les exigences de OSHA.

MODÈLE	4CH71F/9723F		
VITESSE	HAUTE	MOYENNE	BASSE
PI ³ /MIN	2163	1900	1463
M ³ /s	1.02	0.90	0.69
TR/MIN	1220	1075	855
Amps	0.94	0.72	0.56
Watts	105	87	65
dB A	60	55	51

INFORMATION GÉNÉRALE DE SÉCURITÉ

Lors de l'utilisation d'appareils électriques, des précautions de base doivent toujours être prises pour réduire le risque d'incendie, de choc électrique et de blessure personnelle, incluant ce qui suit :

1. Lire toutes les instructions avant d'utiliser ce Ventilateur.
2. Assurez-vous que la pièce est équipée d'un détecteur de fumée fonctionnel.
3. Utiliser ce Ventilateur uniquement tel que décrit dans ce manuel. Toute autre utilisation non recommandée par le fabricant peut causer un incendie, un choc électrique, ou des blessures personnelles.

NE PAS VOUS FIER SEULEMENT DE L'INTERRUPTEUR MARCHÉ / ARRÊT (ON/OFF) COMME UNIQUE MOYEN DE COUPURE DE L'ALIMENTATION LORS DE DÉPLACEMENT OU DE SERVICE SUR LE VENTILATEUR. TOUJOURS METTRE LE VENTILATEUR À LA POSITION ARRÊT (OFF) ET DÉBRANCHER LE CORDON D'ALIMENTATION AVANT DE QUITTER LE SECTEUR. NE JAMAIS LAISSER LES ENFANTS SANS SURVEILLANCE ALORS QUE LE VENTILATEUR EST EN MARCHÉ OU BRANCHÉ.

4. Débrancher le cordon d'alimentation avant d'installer, de déplacer ou d'effectuer un service sur le Ventilateur.
5. Ce Ventilateur ne doit PAS être utilisé dans des endroits potentiellement dangereux tels que des atmosphères inflammables, explosifs, chargés en produits chimiques et où de l'essence, de la peinture ou des liquides inflammables sont rangés ou utilisés.
6. **NE PAS** utiliser le Ventilateur près d'une fenêtre ou dans une fenêtre. La pluie peut causer un risque électrique.
7. Assembler complètement le Ventilateur, conformément aux instructions, avant de brancher à la source d'alimentation.

Le cordon d'alimentation est équipé avec une fiche mise à la terre à trois broches qui doit obligatoirement être insérée dans un réceptacle apparié. En aucune circonstance la broche de mise à la terre ne doit être coupée ou enlevée de la fiche. Lorsqu'une prise murale à deux broches est rencontrée, celle-ci doit être remplacée par une prise mise à la terre à trois broches correctement installée en conformité avec le Code Electrique National (NEC) et avec tous les ordonnances et les codes locaux. Ce travail doit être effectué par un électricien qualifié, en utilisant du fil de cuivre uniquement. Cette fiche est un dispositif de sécurité, pour réduire le

risque d'incendie, de choc électrique ou de blessure personnelle. **NE PAS** enlever, remplacer, réparer ou altérer la fiche d'origine. Si le Ventilateur ne fonctionne pas correctement, cela peut être attribuable au dispositif de sécurité incorporé dans cette fiche. Contactez, votre Distributeur de Grainger.

8. Là où cela est possible, éviter d'utiliser des cordons d'extension puisque le cordon d'extension peut surchauffer et causer un incendie. Si vous devez utiliser un cordon d'extension, minimiser les risques de surchauffe en utilisant un cordon d'extension le plus court possible et en vous assurant qu'il soit approuvé UL. **NE JAMAIS** utiliser un seul cordon d'extension pour alimenter plus d'un Ventilateur.

9. **NE JAMAIS** opérer de Ventilateur avec une fiche ou un cordon endommagé ou après une défectuosité du Ventilateur, après qu'il soit tombé ou qu'il ait été endommagé de quelque manière. Il n'y a aucune pièce sur laquelle un service puisse être effectué par l'utilisateur. Retourner le Ventilateur à un établissement de service autorisé pour examen, pour ajustement ou réparation mécanique ou électrique.

10. **NE JAMAIS** insérer ou permettre aux doigts ou objets étrangers d'entrer dans toute ouverture de ventilation ou d'évacuation car cela peut causer un incendie ou un choc électrique ou endommager le Ventilateur. Pour réduire le risque d'incendie, **NE PAS** bloquer ou altérer le Ventilateur d'aucune manière alors qu'il est en opération.

11. Toujours placer le Ventilateur sur une surface stable, plane et à niveau lors de l'opération, pour éviter la possibilité de renversement du Ventilateur. Localiser le Cordon d'alimentation afin que le Ventilateur ou tout autre objet ne repose pas sur celui-ci. **NE PAS** faire courir le Cordon d'alimentation sous les tapis. **NE PAS** recouvrir le Cordon d'alimentation avec des carpettes, des tapis d'escalier ou autre semblable. Placer le Cordon d'alimentation éloigné du trafic de la pièce et là où on ne peut passer par-dessus.

12. Ce Ventilateur n'est pas conçu pour utilisation dans des emplacements humides ou mouillés. **NE JAMAIS** placer un Ventilateur là où il pourrait tomber dans la baignoire ou dans un autre contenant d'eau. **NE JAMAIS** utiliser le Ventilateur dans un endroit où des liquides inflammables sont utilisés ou entreposés.

13. **NE JAMAIS** utiliser le Ventilateur à l'extérieur.

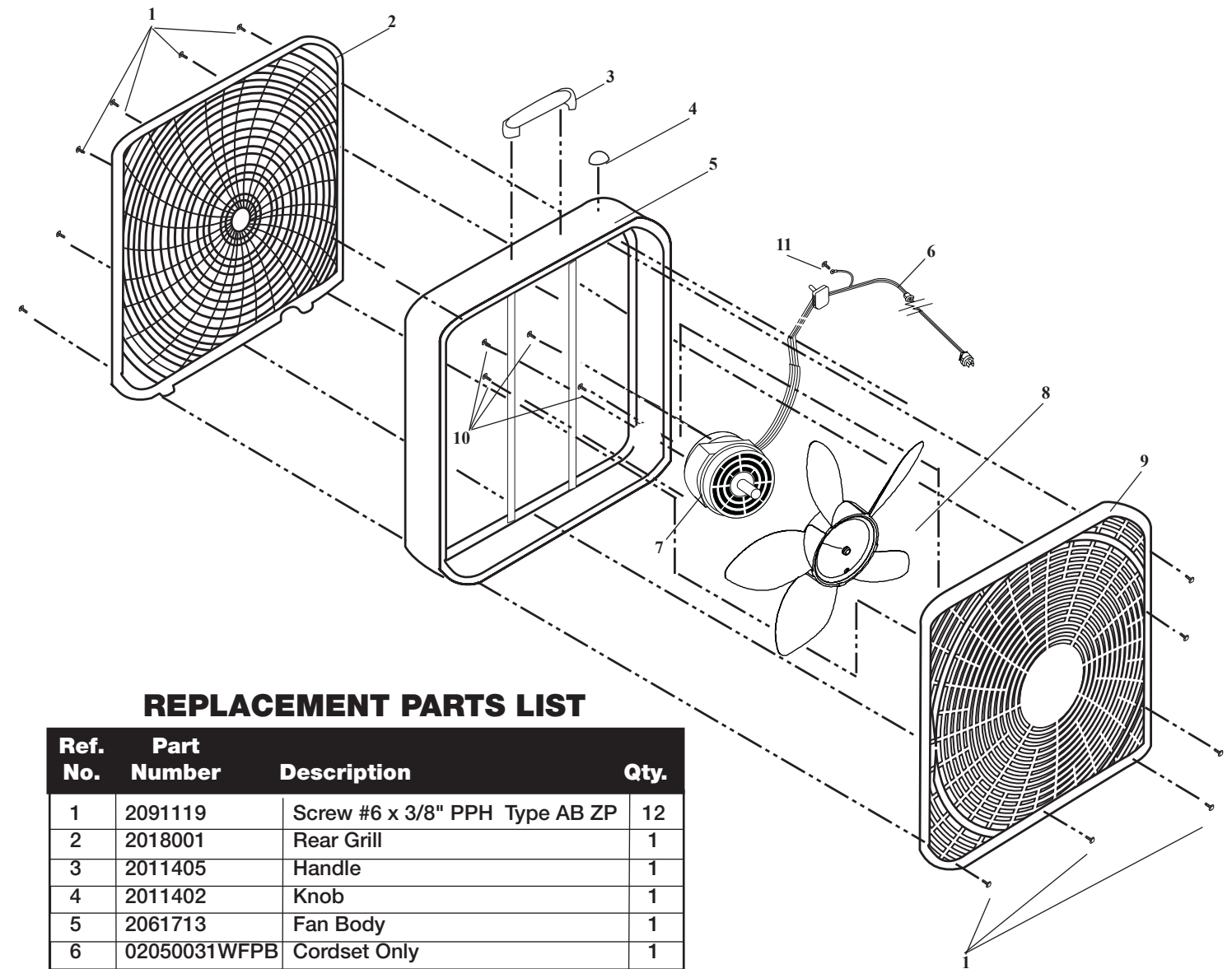
14. Ce Ventilateur n'est pas convenable pour utilisation dans des installations agricoles incluant les endroits où le bétail, la volaille ou d'autres animaux sont confinés. Veuillez vous référer à l'article 547-7 (2008) du Code Electrique National (NEC), ou aux normes ou codes locaux ou d'État pertinents aux exigences électriques pour les bâtiments agricoles. **CE VENTILATEUR NE RENCONTRE PAS LES EXIGENCES DE L'ARTICLE 547-7 (2008) DU CODE ELECTRIQUE NATIONAL (NEC)**

15. Ce Ventilateur n'est pas convenable pour utilisation dans les endroits dangereux. Veuillez vous référer à l'article 500 du Code Electrique National (NEC), ou aux normes ou codes locaux ou d'État pertinents aux exigences électriques pour les endroits dangereux. **CE VENTILATEUR NE RENCONTRE PAS LES EXIGENCES DE L'ARTICLE 500 (2008) DU CODE ELECTRIQUE NATIONAL (NEC)**

RÉDUISEZ LES RISQUES D'INCENDIE OU DE CHOC ÉLECTRIQUE – NE PAS UTILISER CE VENTILATEUR AVEC QUELQUE DISPOSITIF ÉLECTRONIQUE DE CONTRÔLE DE VITESSE.

CONSERVER CES INSTRUCTIONS

MODEL 4CH71F/9723F



REPLACEMENT PARTS LIST

Ref. No.	Part Number	Description	Qty.
1	2091119	Screw #6 x 3/8" PPH Type AB ZP	12
2	2018001	Rear Grill	1
3	2011405	Handle	1
4	2011402	Knob	1
5	2061713	Fan Body	1
6	02050031WFPB	Cordset Only	1
7	02031246S	Motor with Switch	1
8	2011278	Blade	1
9	2018000A	Front Grill	1
10	2091211	Screw #10 x 1/2" PPH Type A	4
11	2091118	Screw #6 x 3/8" PPH Type AB Grn	1

OPERATION

1. Plug the Fan into any standard 120V AC household outlet.
2. Using the rotary switch, set the desired fan speed.

MAINTENANCE

WARNING: ALWAYS UNPLUG THE CORD BEFORE SERVICING.

CLEANING: Use a soft cloth and a mild soap solution such as liquid dish washing detergent.

NEVER IMMERSE ELECTRICAL PARTS IN WATER.

CAUTION: Do not use gasoline, benzine, thinner, harsh cleaners, etc. which will damage the fan.

Dry all parts with a soft cloth completely before reconnecting to power supply.

STORAGE: When not in use, keep unit in a clean dry place.

MOTOR IS PERMANENTLY LUBRICATED.

MODEL 4CH71F/9723F

INSTRUCTIONS IMPORTANTES - MANUEL D'OPÉRATION

Air King
Ventilation Products®

**VENTILATEUR ENCADRE DE 50,8 CM
MODÈLE 4CH71F/9723F**

**Ce ventilateur n'est pas conçu pour utilisation dans des
installations commerciales, industrielles ou en agricoles**



LIMITED WARRANTY

WHAT THIS WARRANTY COVERS: This product is warranted against defects in workmanship and/or materials.

HOW LONG THIS WARRANTY LASTS: This warranty extends only to the original purchaser of the product and lasts for one (1) year from the date of original purchase or until the original purchaser of the product sells or transfers the product, whichever first occurs.

WHAT AIR KING WILL DO: During the warranty period, Air King will, at its sole option, repair or replace any part or parts that prove to be defective or replace the whole product with the same or comparable model.

WHAT THIS WARRANTY DOES NOT COVER: This warranty does not apply if the product was damaged or failed because of accident, improper handling or operation, shipping damage, abuse, misuse, unauthorized repairs made or attempted, or the use of the product for commercial or nonresidential service. This warranty does not cover shipping costs for the return of products to Air King for repair or replacement. Air King will pay return shipping charges from Air King following warranty repairs or replacement.

ANY AND ALL WARRANTIES, EXPRESSED OR IMPLIED (INCLUDING, WITHOUT LIMITATION, ANY IMPLIED WARRANTY OF MERCHANTABILITY), LAST ONE YEAR FROM THE DATE OF ORIGINAL PURCHASE OR UNTIL THE ORIGINAL PURCHASER OF THE PRODUCT SELLS OR TRANSFERS THE PRODUCT, WHICHEVER FIRST OCCURS AND IN NO EVENT SHALL AIR KING'S LIABILITY UNDER ANY EXPRESS OR IMPLIED WARRANTY INCLUDE (I) INCIDENTAL OR CONSEQUENTIAL DAMAGES FROM ANY CAUSE WHATSOEVER, OR (II) REPLACEMENT OR REPAIR OF ANY HOUSE FUSES, CIRCUIT BREAKERS OR RECEPTACLES. NOTWITHSTANDING ANYTHING TO THE CONTRARY, IN NO EVENT SHALL AIR KING'S LIABILITY UNDER ANY EXPRESS OR IMPLIED WARRANTY EXCEED THE PURCHASE PRICE OF THE PRODUCT AND ANY SUCH LIABILITY SHALL TERMINATE UPON THE EXPIRATION OF THE WARRANTY PERIOD.

Some states and provinces do not allow limitations on how long an implied warranty lasts, or the exclusion or limitation of incidental or consequential damages, so these exclusions or limitations may not apply to you. This warranty gives you specific legal rights. You may also have other rights which vary from state to state and province to province.

Proof of purchase is required before a warranty claim will be accepted.

**LIRE ET CONSERVER CES INSTRUCTIONS.
LIRE SOIGNEUSEMENT AVANT DE TENTER D'ASSEMBLER,
D'INSTALLER, D'OPERER OU DE FAIRE L'ENTRETIEN DU
PRODUIT DECRIE. PROTEGEZ LES AUTRES ET VOUS-MEME EN
OBSERVANT TOUTES LES INFORMATIONS DE SECURITE. UN
MANQUEMENT A VOUS CONFORMER A CES INSTRUCTIONS
PEUT RESULTER EN BLESSURE PERSONNELLE ET/OU EN
DOMMAGE A LA PROPRIETE !
CONSERVER CES INSTRUCTIONS POUR REFERENCES FUTURES.**

CONSERVER CES INSTRUCTIONS

MODELO 4CH71F/9723F

INSTRUCCIONES IMPORTANTES - MANUAL DE USO

Air King
Ventilation Products®

**EL VENTILADOR TIPO CAJA
DE 20" (50.8 cm)
MODELO 4CH71F/9723F**

Este Ventilador es para uso residencial únicamente.
No está destinado para uso en ambientes comerciales, industriales o agricultura.



GARANTÍA LIMITADA

QUÉ CUBRE ESTA GARANTÍA: Este producto está garantizado contra defectos de mano de obra y/o materiales.

CUÁNTO DURA ESTA GARANTÍA: Esta garantía se extiende únicamente al comprador original del producto y dura un (1) año a partir de la fecha original de compra o hasta que el comprador original del producto venda o transfiera el producto, cualesquiera de ambas que ocurriera en primer lugar.

QUÉ HARÁ AIR KING: Durante el período de garantía, Air King, a opción propia, reparará o reemplazará cualquier parte o partes que demuestren ser defectuosas o reemplazará el producto completo por el mismo modelo u otro comparable.

QUÉ NO CUBRE ESTA GARANTÍA: Esta garantía no tiene validez si el producto fue dañado o falló debido a un accidente, manipulación u operación inadecuadas, daño en el envío, abuso, mal uso, reparaciones no autorizadas hechas o el intento de hacerlas, o el uso del producto para servicio comercial o no residencial. Esta garantía no cubre los costos de envío para la devolución de productos a Air King para su reparación o reemplazo. Air King abonará los cargos de envío de devolución a Air King con posterioridad a las reparaciones o el reemplazo bajo garantía.

CUALESQUIERA Y TODAS LAS GARANTÍAS, EXPLÍCITAS O IMPLÍCITAS (INCLUYENDO, SIN LIMITACIÓN, CUALESQUIERA GARANTÍA IMPLÍCITA DE COMERCIABILIDAD), DURAN UN AÑO A PARTIR DE LA FECHA ORIGINAL DE COMPRA O HASTA QUE EL COMPRADOR ORIGINAL DEL PRODUCTO VENDA O TRANSFIERA EL PRODUCTO, CUALESQUIERA DE AMBAS QUE OCURRIERA EN PRIMER LUGAR Y EN NINGÚN CASO LA RESPONSABILIDAD DE AIR KING BAJO CUALQUIER GARANTÍA EXPLÍCITA O IMPLÍCITA INCLUIRÁ (I) DAÑOS INCIDENTALES O POR CONSECUENCIA POR CUALQUIER CAUSA QUE FUERE, O (II) REEMPLAZO O REPARACIÓN DE CUALESQUIERA FUSIBLES HOGAREÑOS, CORTA-CIRCUITOS O TOMACORRIENTES. INDEPENDIENTEMENTE DE CUALQUIER DECLARACIÓN CONTRARIA, EN NINGÚN CASO LA RESPONSABILIDAD DE AIR KING BAJO CUALQUIER GARANTÍA EXPLÍCITA O IMPLÍCITA PODRÁ EXCEDER EL PRECIO DE COMPRA DEL PRODUCTO Y DICHA RESPONSABILIDAD TERMINARÁ AL VENCIMIENTO DEL PERÍODO DE GARANTÍA.

Algunos estados y provincias no permiten limitaciones sobre la duración de una garantía implícita, o sobre la exclusión o limitación de los daños incidentales o por consecuencia, por lo tanto dichas exclusiones o limitaciones podrían no aplicarse en su caso. Esta garantía le otorga a usted derechos legales específicos. Usted también podría tener otros derechos que varían de estado en estado y de provincia en provincia.

Se requiere prueba de compra antes que se acepte un reclamo bajo garantía.

**LEA Y GUARDE ESTAS INSTRUCCIONES
LEA CUIDADOSAMENTE LAS INSTRUCCIONES ANTES DE
INTENTAR ARMAR, INSTALAR, USAR O DAR MANTENIMIENTO
AL PRODUCTO DESCRITO.
PROTÉJASE A SÍ MISMO Y A LOS DEMÁS CUMPLIENDO CON
TODA LA INFORMACIÓN DE SEGURIDAD. EL NO SEGUIR
LAS INSTRUCCIONES PODRÍA RESULTAR EN LESIONES
PERSONALES Y/O DAÑOS A LA PROPIEDAD.
CONSERVE LAS INSTRUCCIONES COMO FUTURA REFERENCIA.**

CONSERVE ESTAS INSTRUCCIONES

MODELO 4CH71F/9723F

DESCRIPCIÓN

El Ventilador Air King® tipo caja de 20 pulgadas (50.8 cm) ofrece un botón rotativo de 3 velocidades para su operación, con esquinas redondas. La aspa de 20 pulgadas (50.8 cm) de 5 palas es conducida con un motor con capacitor permanente y un cordón eléctrico de 6 pies (1.83 m) 18/3.

ESPECIFICACIONES

Motor.....120V, 60 Hz
 Diámetro de paletas 20" (50.8 cm)
 Velocidades3
 ControlPerilla rotatoria
 Aprobaciones Catalogación ETL. El protector de malla cerrada del ventilador satisface las normas OSHA

MODELO	4CH71F/9723F		
VELO.	ALTA	MEDIA	BAJA
CFM	2163	1900	1463
M ³ /s	1.02	0.90	0.69
RPM	1220	1075	855
Amps	0.94	0.72	0.56
Watts	105	87	65
dB A	60	55	51

INFORMACIÓN GENERAL DE SEGURIDAD

Al usar aparatos eléctricos, las precauciones básicas de seguridad deben seguirse siempre para reducir el riesgo de incendio, choque eléctrico, y daño a personas, incluyendo las siguientes.

1. Lea todas las instrucciones antes de utilizar el Ventilador.
2. Asegúrese que la habitación esté equipada con un detector de humo en funcionamiento.
3. Use este Ventilador sólo en la forma que se describe en el manual. Cualquier otro uso no recomendado por el fabricante podría ocasionar un incendio, golpes de electricidad o lesiones a personas.
4. Desenchufe el cable eléctrico antes de instalar, proporcionar servicio o mover el Ventilador.

ADVERTENCIA: NO DEPENDA DEL INTERRUPTOR DE ENCENDIDO-APAGADO COMO EL ÚNICO MEDIO PARA DESCONECTAR LA POTENCIA AL INSTALAR O PROPORCIONARLE SERVICIO AL VENTILADOR. DESENCHUFE SIEMPRE EL CABLE ELÉCTRICO.

5. Este Ventilador **NO** debe usarse en ubicaciones potencialmente peligrosas, tales como en ambientes inflamables, explosivos, cargados de sustancias químicas o húmedos.
6. **NO** use el Ventilador en o cerca de una ventana. La lluvia puede generar riesgos eléctricos.
7. El cordón eléctrico está equipado con una clavija a tierra de tres espigas que tiene que ser enchufada a un receptáculo del mismo diseño. Bajo ninguna circunstancia deberá cortarse la espiga a tierra de la clavija. De existir un receptáculo de pared de dos espigas, deberá reemplazarse por uno de tres espigas debidamente puesto a tierra e instalado de conformidad con el Código Nacional de Electricidad y todos los códigos y ordenanzas locales aplicables. El trabajo deberá hacerlo un electricista calificado, utilizando exclusivamente alambre de cobre.

ADVERTENCIA: NO SE RECOMIENDA EL USO DE UN ADAPTADOR DE TRES A DOS ESPIGAS. LA CONEXIÓN INDEBIDA PODRÍA CREAR EL RIESGO DE SER ELECTROCUTADO. EL USO DE TALES ADAPTADORES NO ESTÁ PERMITIDO EN CANADÁ.

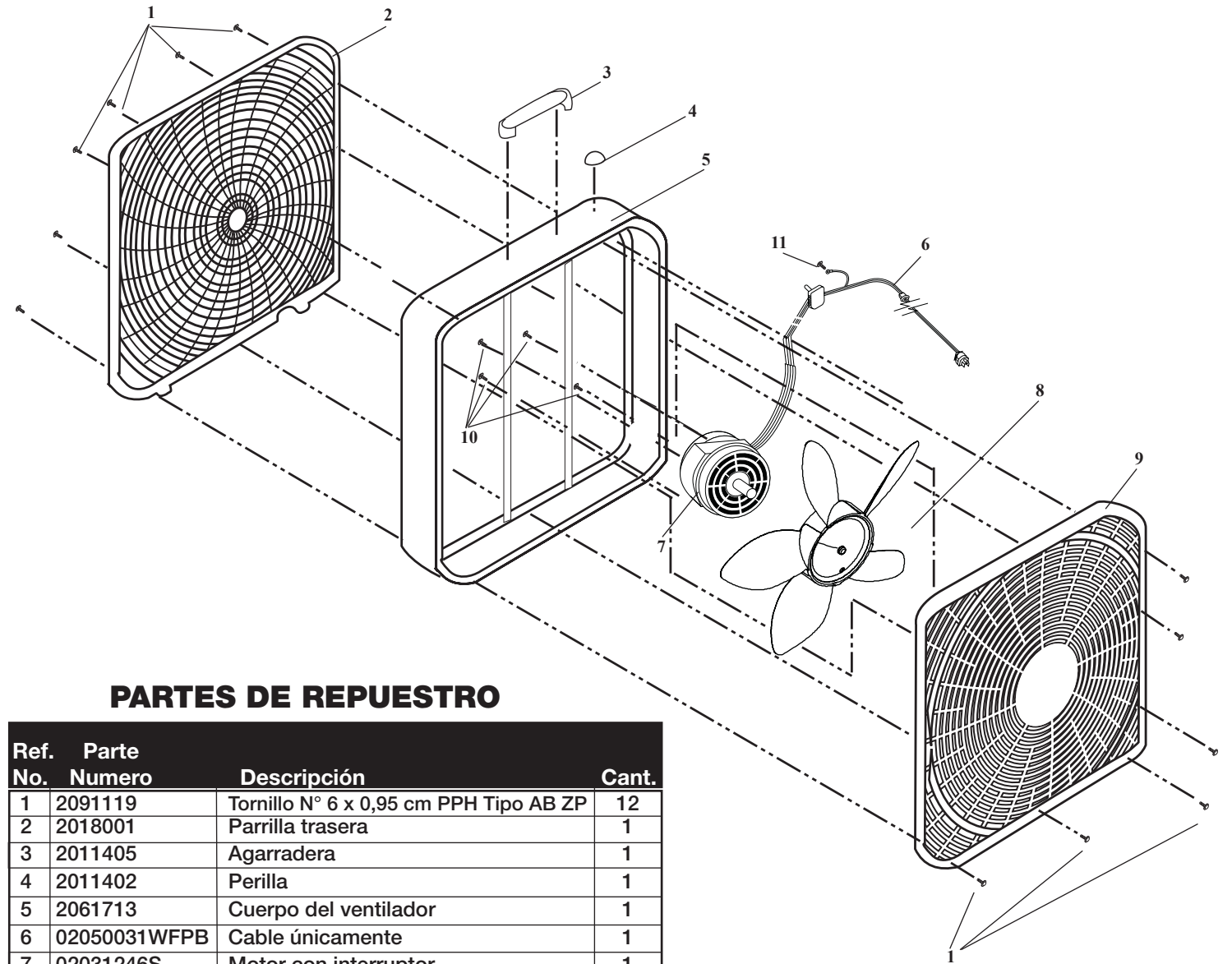
ADVERTENCIA: ESTE ENCHUFE ES UNA MEDIDA DE SEGURIDAD. PARA REDUCIR EL RIESGO DE INCENDIO, CHOQUE ELÉCTRICO Y LESIONES PERSONALES, NO quite,

NI REEMPLACE, NI REPARE O ALTERE EL ENCHUFE QUE SE PROVEE ORIGINALMENTE. SI EL VENTILADOR NO FUNCIONA CORRECTAMENTE, PUEDE DEBERSE AL DISPOSITIVO DE SEGURIDAD INCORPORADO EN ESTE ENCHUFE. CONTACTE SU DISTRIBUIDOR DE GRAINGER.

8. De ser posible, evite el uso de cables de extensión. Si debieran usarse, minimice el riesgo de sobrecalentamiento procurando que estén aprobados por UL. **NUNCA** use un solo cable de extensión para hacer funcionar más de un Ventilador.
 9. **NO** haga funcionar ningún Ventilador con un cable o enchufe dañado o después de que el ventilador presente algún desperfecto o haya sido dejado caer o sufriera cualquier tipo de daño. Regrese el Ventilador a un servicio de reparación autorizado para examinar el Ventilador, efectuarle ajustes eléctricos o mecánicos o repararlo.
 10. **NO** introduzca ni permita que se introduzcan dedos u objetos extraños en ninguna abertura de ventilación o escape, puesto que podría provocar un golpe de electricidad, incendio, o daños al ventilador. **NO** bloquee ni manipule el Ventilador de ninguna manera mientras esté en funcionamiento.
 11. Siempre coloque el Ventilador sobre una superficie, estable, plana y horizontal mientras esté en funcionamiento, para evitar la posibilidad de que el Ventilador se dé vuelta. Ubique el cable eléctrico de tal modo que el ventilador u otros objetos no descansen sobre él. **NO** disponga el cable eléctrico debajo de alfombras. **NO** cubra el cable eléctrico con tapetes, alfombras continuas u objetos similares. Coloque el cable eléctrico fuera del paso de las personas y donde nadie se tropiece con el mismo.
 12. Este Ventilador no ha sido diseñado para usarse en lugares mojados o húmedos. **NUNCA** coloque un Ventilador donde quepa la posibilidad de que caiga en una bañera u otro recipiente con agua.
 13. **NO** use el Ventilador en exteriores.
 14. Este Ventilador no es adecuado para usar en instalaciones de agricultura incluyendo áreas donde se almacene ganado, aves de corral u otros animales. Por favor consulte el Artículo 547-7 (2008) del Código Eléctrico Nacional (NEC), o los códigos o normas estatales o locales aplicables con relación a los requisitos eléctricos para edificios destinados a la agricultura. **ESTE VENTILADOR NO CUMPLE CON LOS REQUISITOS DEL ARTICULO 547-7 DEL NEC (2008).**
 15. Este Ventilador no es adecuado para usar en lugares peligrosos. Por favor consulte el Artículo 500 del Código Eléctrico Nacional (NEC), o los códigos o normas estatales o locales aplicables con relación a los requisitos eléctricos para lugares peligrosos. **ESTE VENTILADOR NO CUMPLE CON LOS REQUISITOS DEL ARTICULO 500 (2008).**
- ADVERTENCIA: DISMINUYA EL RIESGO DE INCENDIO O GOLPES DE ELECTRICIDAD - NO USE ESTE VENTILADOR CON ARTEFACTOS DE CONTROL DE VELOCIDAD EN ESTADO SÓLIDO.**

CONSERVE ESTAS INSTRUCCIONES

MODELO 4CH71F/9723F



PARTES DE REPUESTO

Ref. No.	Parte Numero	Descripción	Cant.
1	2091119	Tornillo N° 6 x 0,95 cm PPH Tipo AB ZP	12
2	2018001	Parrilla trasera	1
3	2011405	Agarradera	1
4	2011402	Perilla	1
5	2061713	Cuerpo del ventilador	1
6	02050031WFPB	Cable únicamente	1
7	02031246S	Motor con interruptor	1
8	2011278	Aspa	1
9	2018000A	Parrilla frontal	1
10	2091211	Tornillo N° 10 x 1,27 cm PPH Tipo A	4
11	2091118	Tornillo N° 6 x 0,95 cm PPH Tipo AB Grn	1

OPERACIÓN

1. Enchufe el ventilador a un tomacorriente estándar de 120V AC.
2. Con el interruptor de perilla, regule la velocidad del ventilador que desea.

MANTENIMIENTO

ADVERTENCIA: DESCONECTE SIEMPRE EL CORDÓN ANTES DE INTENTAR REALIZAR CUALQUIER FUNCIÓN DE SERVICIO.
LIMPIEZA: Use un trapo y una solución de jabón suave, tal como detergente líquido para lavar trastes.
ADVERTENCIA: No use gasolina, bencina, diluyente de pintura ni limpiadores fuertes en aerosol, ya que éstos dañarán el ventilador.
ALMACENAMIENTO: Cuando no lo utilice, mantenga el aparato en un lugar limpio y seco.
EL MOTOR HA SIDO PERMANENTEMENTE LUBRICADO.